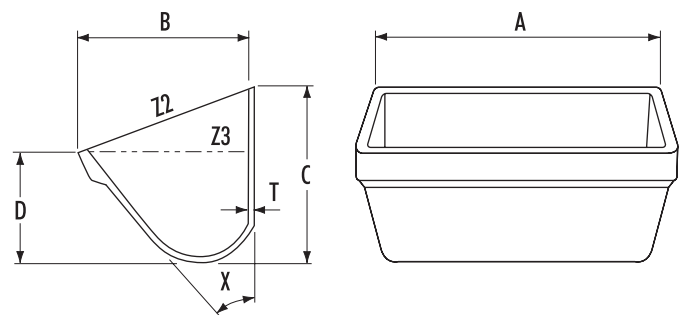


DIN 15234 EN NYRIM

El cangilón AD es muy resistente, de gran capacidad y de construcción sólida fabricado con DIN 15234 en nyrim.

- > Máxima resistencia al impacto, a la corrosión y a la abrasión.
- > Larga vida útil del cangilón.
- > Adecuado para el uso con bandas para elevadores y cadenas: el peso reducido del cangilón permite prolongar su vida útil.
- > Ideal para aplicaciones industriales como agregados, cemento, yeso, carbón, arena, etc.



1. Cereales / 2. Materiales pegajosos / 3. Industria ligera / 4. Granulados y productos agrícolas ligeros / 5. Cemento / 6. Industria pesada.

CARACTERÍSTICAS

Modelo	Medida nominal (mm)	A (mm)	B (mm)	C (mm)	D (mm)	T (mm)	X°	Kg	Capacidad (litros)	
									Z2 (total)	Z3 (agua)
AD250	250X180	273	199	239	124	8	40	1,44	5,87	3,56
AD300	300x200	361	202	215	111	14	43	1,70	6,75	4,135
AD400	400x224	424	247	286	156	11	39	2,75	14,33	9,00
AD500	500x250	524	274	321	174	12	39	3,80	23,20	15,00
AD630	630x280	654	306	363	196	12	39	6,80	36,00	23,40

Perforación de los agujeros para tornillos conforme a las especificaciones del cliente.